

DXD-315FM

工作条件 Working Conditions

介质温度: 5-50°C

环境温度: ≤50°C

湿度: 65% RH

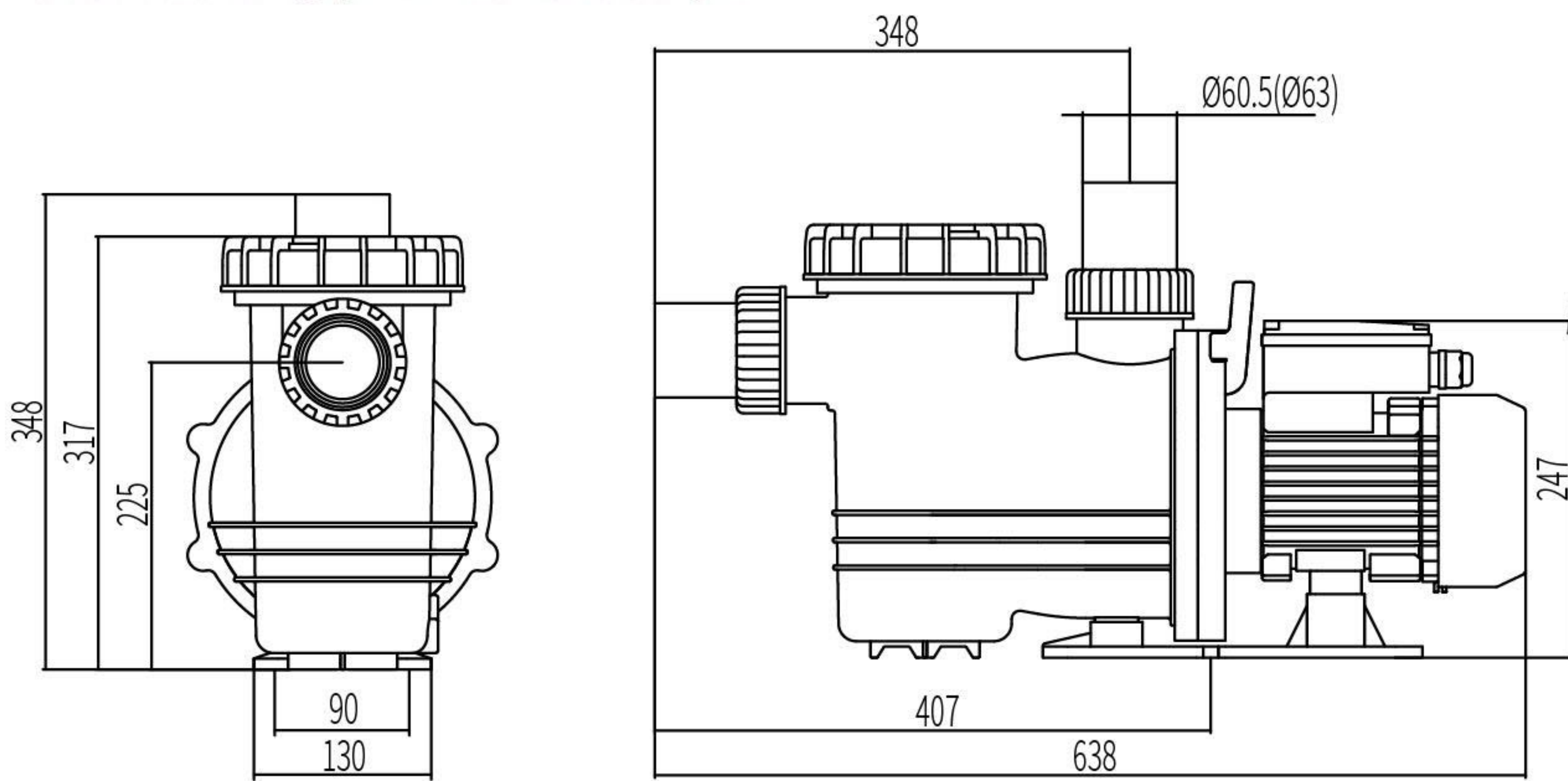
最大工作压力: 0.4Mpa

Medium temperature: 5-50°C

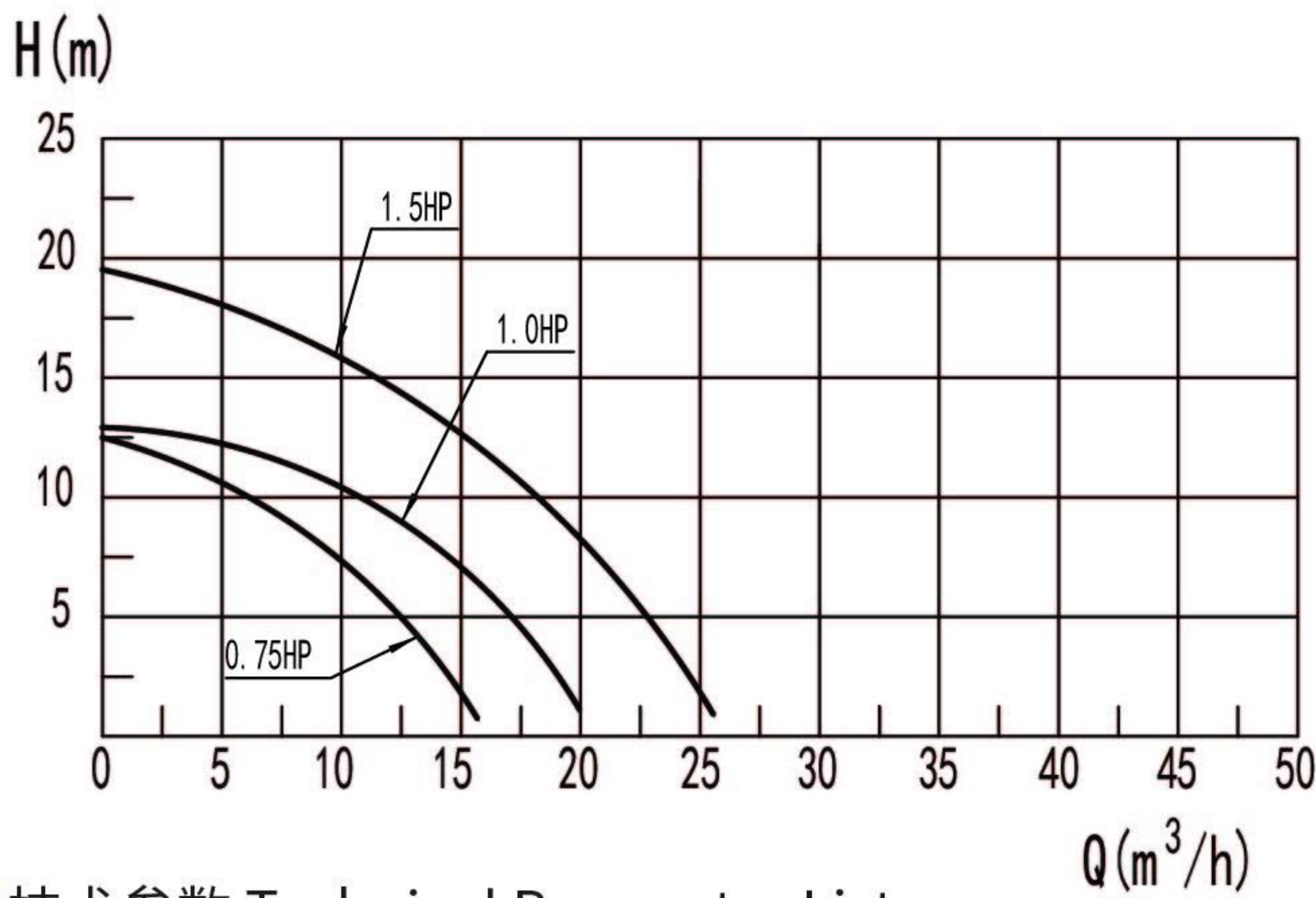
Environmental temperature: ≤50°C

Humidity: 65% RH

Max.working pressure: 0.4Mpa



性能曲线 Performance Curves



IEC 60335-1:2010
IEC 60335-1:2010/AMD1:2013
IEC 60335-1:2010/AMD2:2016
IEC 60335-2-41:2012



AS/NZS 60335.2.41:2013 Inc A1
AS/NZS 60335.1:2020



E351970



EN 60335-1:2012/A2:2019
EN 60335-2-41:2003/A2:2010
EN 62233:2008



EN 60335-1:2012/A2:2019
EN 60335-2-41:2003/A2:2010
EN 62233:2008

技术参数 Technical Parameter List

| 型号 Model | 电压 Voltage | 功率 Power | | 转速 Rotating Speed (r/min) | 最大扬程 Maximum Lift (m) | 最大流量 Maximum Flow (m³/h) | 绝缘等级 Insulation Class | 防护等级 Protection Grade | 毛重 Gross Weight (kg) | 认证 Certification |
|----------------|---------------|-------------|------|---------------------------------|-----------------------------|--------------------------------|--------------------------|--------------------------|----------------------------|---------------------|
| | | Kw | HP | | | | | | | |
| DXD-315FM-550 | 230v/50Hz | 0.55 | 0.75 | 2850 | 12 | 16 | F | IP X5 | 10.0 | |
| DXD-315FM-750 | 230v/50Hz | 0.75 | 1.0 | 2850 | 13 | 20 | F | IP X5 | 13.0 | |
| DXD-315FM-1100 | 230v/50Hz | 1.1 | 1.5 | 2850 | 19 | 26 | F | IP X5 | 15.0 | |
| DXD-315FM-750 | 115v/60Hz | 0.75 | 1.0 | 3450 | 13 | 20 | F | IP X5 | 13.0 | |
| DXD-315FM-1100 | 115v/60Hz | 1.1 | 1.5 | 3450 | 19 | 26 | F | IP X5 | 15.0 | |

包装 (Packing): 625mm×265mm×400mm

可选配定时功能和无水保护装置 Optional function: Timer&No Water Protection