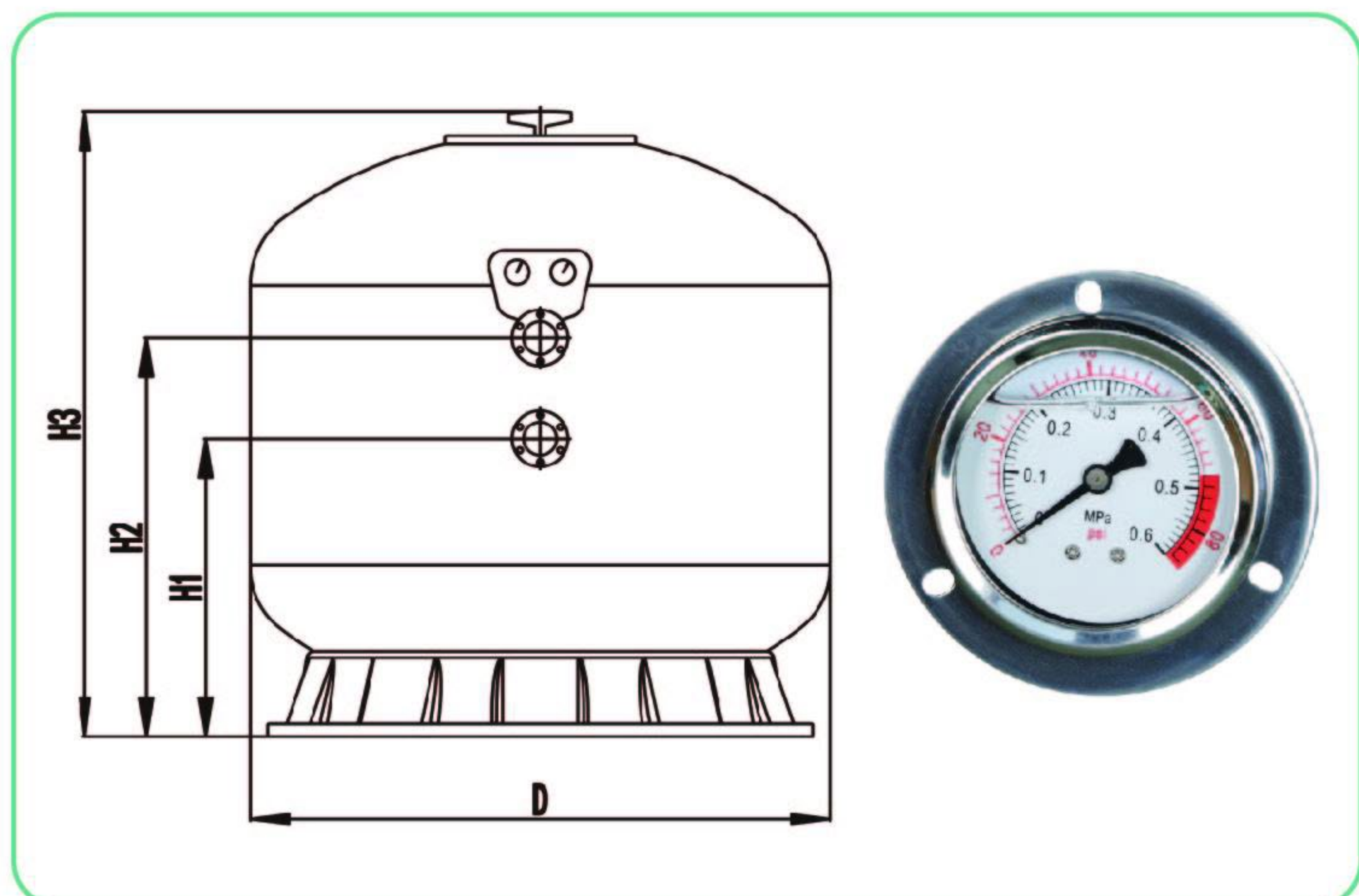


## CB-S1400

## 特点 Features

缸体为玻璃纤维增强塑料缠绕成型而成，  
耐磨损、耐腐蚀、不易变形。  
设计独特的布水器能均匀的稳定水流，  
暗渠排水系统效率高。  
易于安装，维修、保养方便。  
出水浊度小于2度。

Tank : voluble molding of fiber glass reinforced  
plastics , corrosion resistant , good abrasion  
resistance , deforming-proof .  
Uniquely distribution make a stable and even  
water flow to improve drainage system .  
Easy to install , maintain free .  
Outlet turbidity : < 2FTU .



## 安装尺寸 Installation Dimensions

型号 Model	安装尺寸 (mm)			
	D	H1	H2	H3
CB-S1400	1400	650	950	1480
CB-S1600	1600	650	950	1680
CB-S1800	1800	750	1100	1890
CB-S2000	2000	890	1290	2120
CB-S2350	2350	1170	1620	2490
CB-S2500	2500	1260	1760	2670

104 / DXD

## CB-S1400

## 工作条件 Working Conditions

最大工作压力: 2.5kg/cm<sup>2</sup> (35psi)

工作压力为4kg/cm<sup>2</sup> 可按需定制

最高承受温度: 45°C

Maximum working pressure: 2.5kg/cm<sup>2</sup> (35psi)

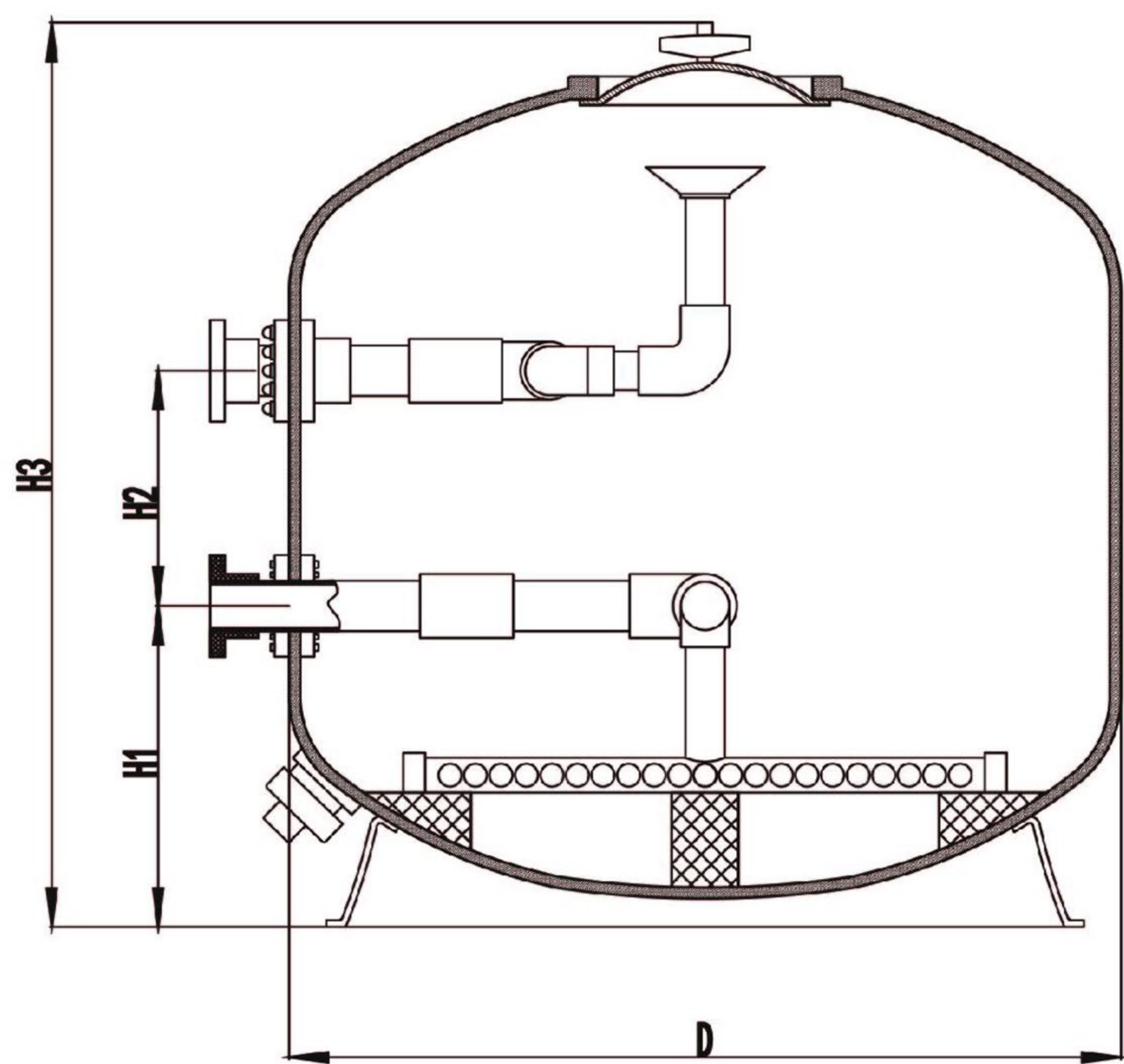
Working pressure of 4kg/cm<sup>2</sup> available by special order

Maximum temperature: 45°C

## 特点 Features

缸身有防紫外线的聚氨酯保护层；  
人体工学设计的六向阀门；  
防化学腐蚀；  
系统运行压力可通过压力表实时监测；  
具有反冲洗功能需要时只需简单操作，从而免去额外的维护费用；  
大口径底排砂阀便于清理或更换缸内的过滤砂。

Tank body has twin heavy duty anti-UV polyurethane protective layer.  
Ergonomically designed six position multiport valve.  
Chemical resistance  
Pressure gauge for inspection of operating pressure.  
Virtually maintenance free, simply backwash filter when required.  
Sand drain plug for easier sand removal-replacement.



## 技术参数 Technical Parameter List

型号 Model	砂缸直径 Filter Diameter		砂缸总高 Filter Height		设计流量 flow		过滤面积 filter area		出入水口径 connections		所需砂量 required	包装尺寸 package	净重 (Nw)	毛重 (Gw)
	mm	inches	mm	inches	m <sup>3</sup> /h	GPM	m <sup>2</sup>	sq.ft	mm	inches	kg	mm	kg	kg
CB-S1400	1400	55.1	1480	58.3	56	246	1.25	12.3	90	3"	1460	1500*1500*1550	116	130
CB-S1600	1600	63.0	1680	66.1	100	440	2.01	19.7	90	3"	2180	1700*1700*1750	131	154
CB-S1800	1800	70.9	1890	74.4	125	550	2.54	25.0	110	4"	3100	1950*1950*1960	254	299
CB-S2000	2000	78.7	2120	83.5	153	673	3.14	30.9	110	4"	4250	2150*2150*2220	312	358
CB-S2350	2350	92.5	2500	98.4	200	880	4.30	42.2	160	6"	6370	2500*2500*2600	596	656
CB-S2500	2500	98.4	2800	110.2	238	1047	4.88	47.9	225	8"	9550	2650*2650*2750	710	770